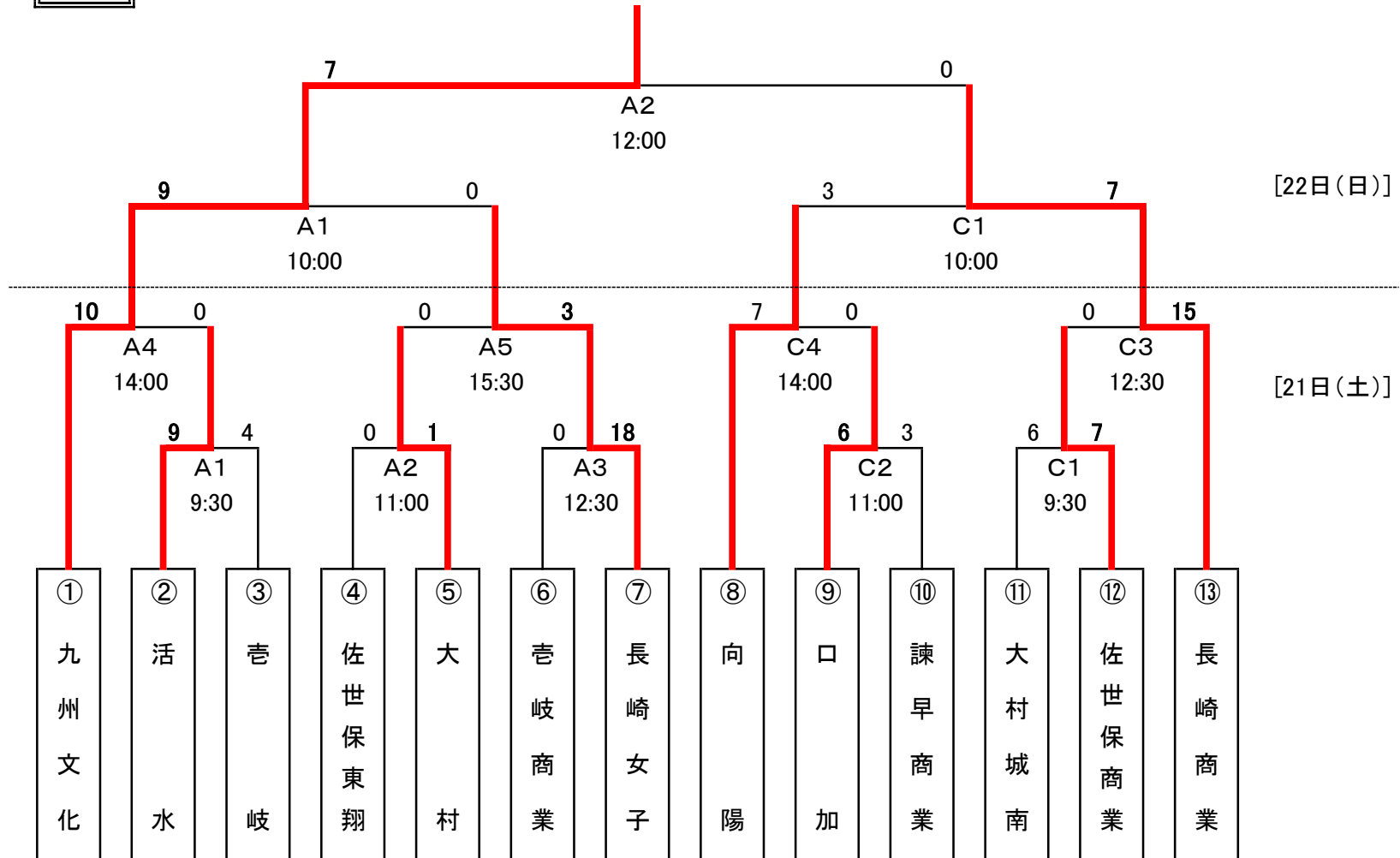


平成30年度（第40回）長崎県高等学校ソフトボール春季選手権大会 結果

期日：平成30年4月21日・22日【予備日23日】

場所：布津グラウンドA・C球場

女子



※女子の1回戦、2回戦80分を過ぎて新しいイニングに入らない。
 ※試合時間は、予定時刻のためコールドゲーム等で試合時間が早まる場合があります。