

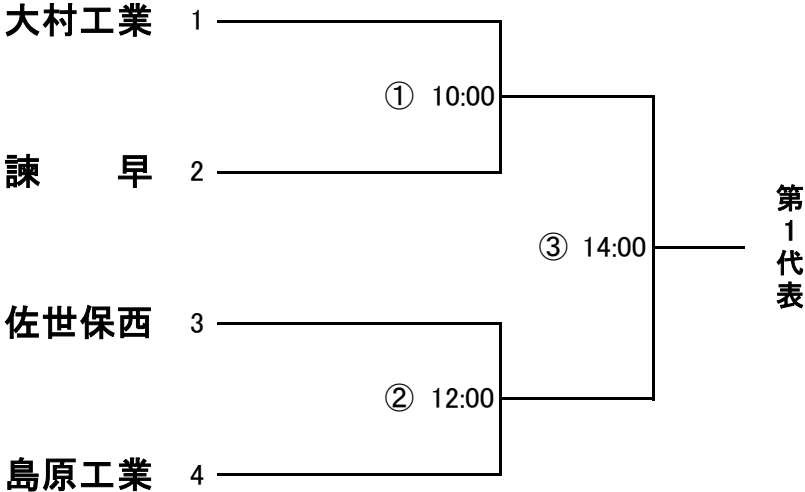
令和6年度長崎県高等学校総合体育大会ソフトボール競技

期 日:令和6年6月2日(日)・3日(月)【予備日4日(火)】

会 場:大村市野球場

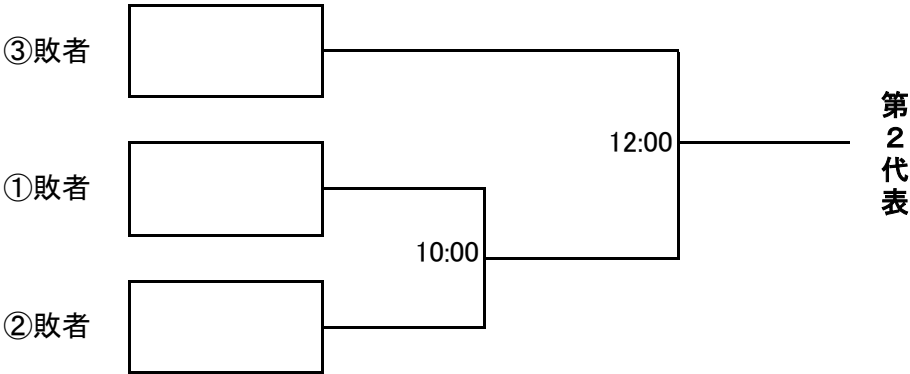
【男子】

2日(日)



順位決定についてはトーナメントの結果通りとする

3日(月)



※試合時間は予定時刻のため、コールドゲーム等で試合時間が早まることもある。

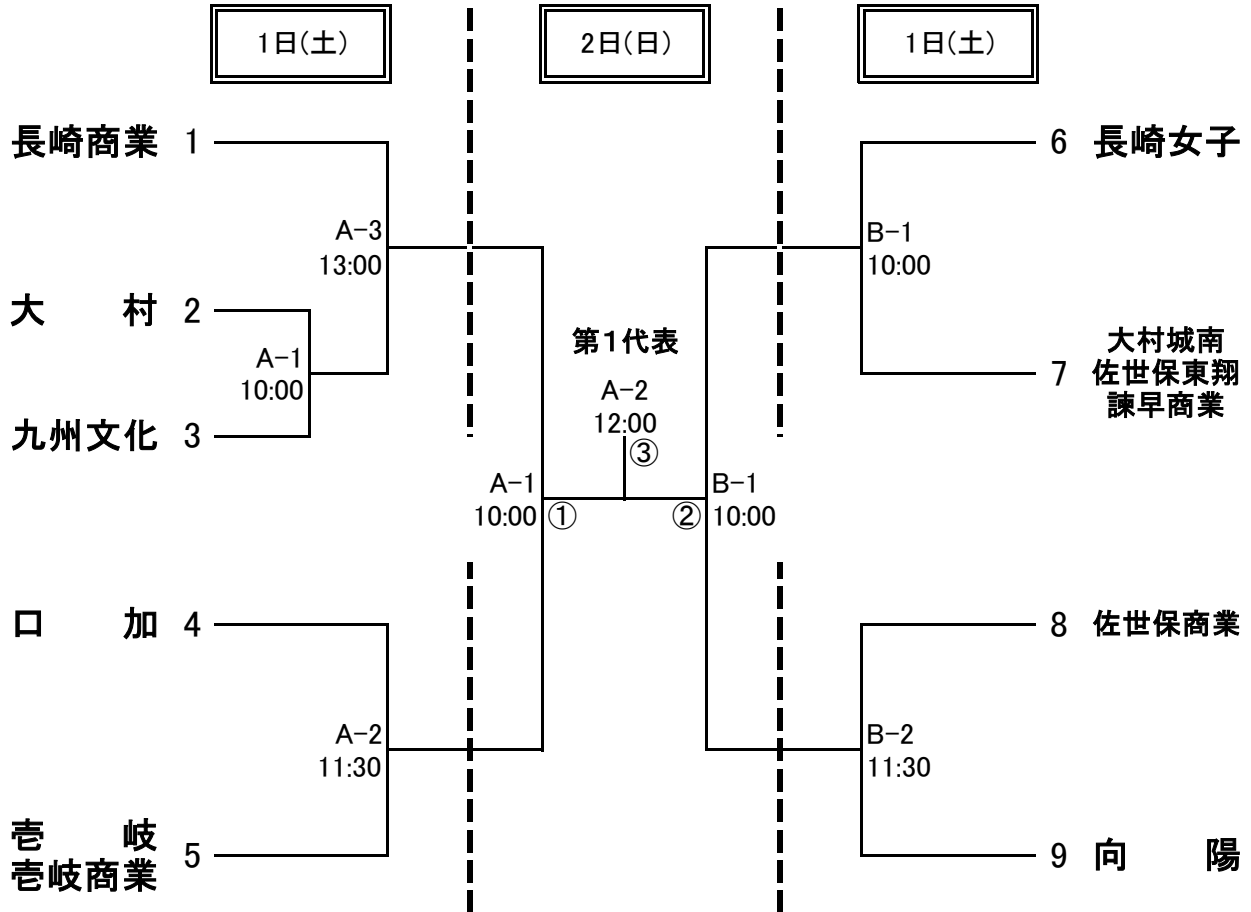
※時間制は、採用しない。

令和6年度長崎県高等学校総合体育大会ソフトボール競技

期 日：令和6年6月1日(土)・2日(日)・3日(月)【予備日4日(火)】

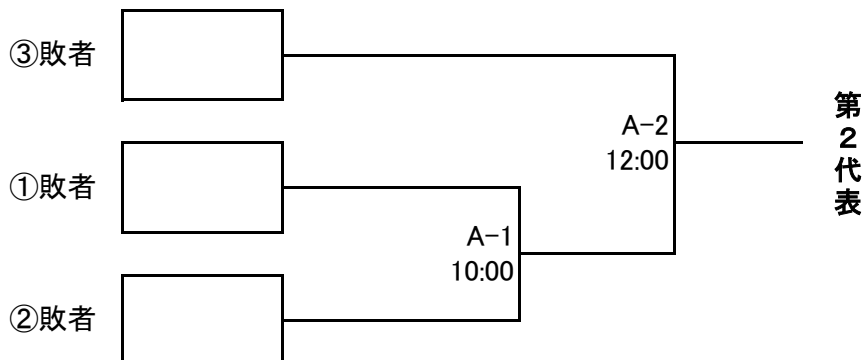
会 場：大村市総合運動公園運動広場(黒丸グラウンド) A・Bコート

【女子】



順位決定についてはトーナメントの結果通りとする

3日(月)



※試合時間は予定時刻のため、コールドゲーム等で試合時間が早まることもある。

※時間制は採用しない。